

Setting Up Your Dell™ E-Port

Postavljanje uređaja Dell™ E-Port | Nastavení jednotky Dell™ E-Port | A Dell™ E-Port üzembe helyezése | Instalowanie urządzenia Dell™ E-Port

CAUTION: Before you set up and use your E-Port, see the support documentation that shipped with your computer or go to dell.com/regulatory_compliance for regulatory and safety information.

NOTE: Before you initially connect your laptop to the E-Port, the operating system must complete its setup process. For further information see the on *Dell™ E-Port User's Guide* support.dell.com/support/systemsinfo/documentation.aspx.

OPREZ: Prije postavljanja i korištenja uređaja E-Port, pogledajte dokumentaciju pomoći koju ste dobili s računalom ili na adresi dell.com/regulatory_compliance potražite regulatorne i sigurnosne informacije.

NAPOMENA: Prije povezivanja prijenosnog računala s uređajem E-Port, mora biti dovršen postupak instalacije operacijskog sustava. Dodatne informacije potražite u *Korisničkom priručniku za Dell™ E-Port* na adresi support.dell.com/support/systemsinfo/documentation.aspx.

UPOZORNĚNÍ: Předtím, než nastavíte a budete používat E-Port, nahlédněte do dokumentace týkající se podpory, kterou jste obdrželi s vaším počítačem nebo navštivte stránky dell.com/regulatory_compliance, kde najdete bezpečnostní informace a nařízení.

POZNÁMKA: Předtím, než poprvé připojíte notebook k jednotce E-Port, operační systém musí dokončit proces nastavení. Další informace naleznete v *uživatelské příručce Dell™ E-Port* na adrese support.dell.com/support/systemsinfo/documentation.aspx.

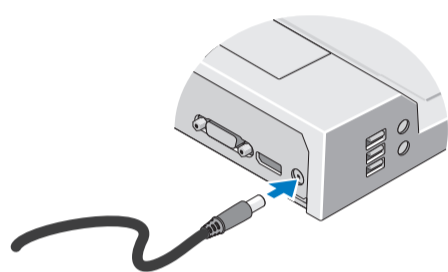
FIGYELEM: Az E-Port üzembe helyezése és használatá előtt olvassa el a számítógéphez mellékelt dokumentációt, vagy a termékkel kapcsolatos jogi, valamint biztonsági információk megismeréséhez látogasson el a dell.com/regulatory_compliance weboldalra.

MEGJEGYZÉS: A laptop és az E-Port első csatlakoztatása előtt győződjön meg arról, hogy befejeződött az operációs rendszer telepítési folyamata. Bővebben lásd a *Dell™ E-Port User's Guide* dokumentumot a support.dell.com/support/systemsinfo/documentation.aspx weboldalon.

PRZESTROGA: Przed instalacją i użyciem urządzenia E-Port należy zapoznać się z treścią dokumentacji dostarczonej z komputerem lub informacjami na temat aspektów prawnych i zasad bezpieczeństwa dostępnymi pod adresem dell.com/regulatory_compliance.

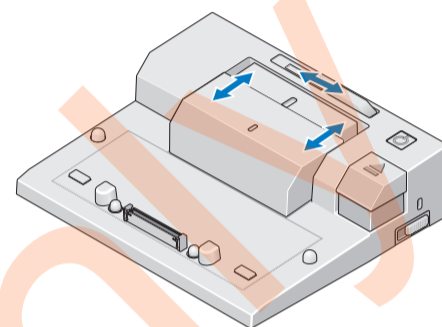
UWAGA: Przed pierwszym podłączeniem komputera przenośnego do urządzenia E-Port w systemie operacyjnym musi zakończyć się proces konfiguracyjny. Więcej informacji zawiera podręcznik użytkownika *Dell™ E-Port User's Guide*, dostępny pod adresem support.dell.com/support/systemsinfo/documentation.aspx.

1 | Connect power



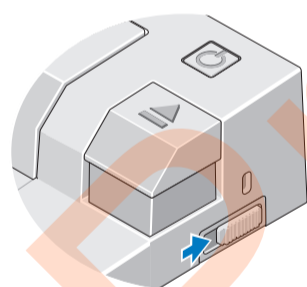
Spojite napajanje
Připojte k napájení
Csatlakoztassa az áramforrást
Podłącz przewód zasilający

2 | Slide switch left if battery extends from back of laptop



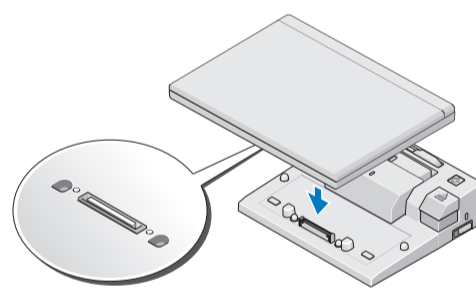
Pomaknite prekidač ulijevo ako se baterija nalazi izvan ravnine stražnje strane prijenosnog. Pokud baterie vystupuje ze zadní části notebooku, posuňte spínač vlevo. Ha a laptop hátuljából kiáll az akkumulátor, csúsztassa balra a kapcsolót. Jeśli bateria wystaje z tyłu komputera przenośnego, przesunij przełącznik w lewo.

3 | Adjust lock/unlock switch



Prilagodite prekidač za zaključavanje/otključavanje
Nastavte spínač uzamčeno/odemčeno
Állítsa be a nyitó/záró gombot
Ustaw odpowiednio przełącznik zablokowania/odblokowania

4 | Center laptop with E-Port and push down to click into place

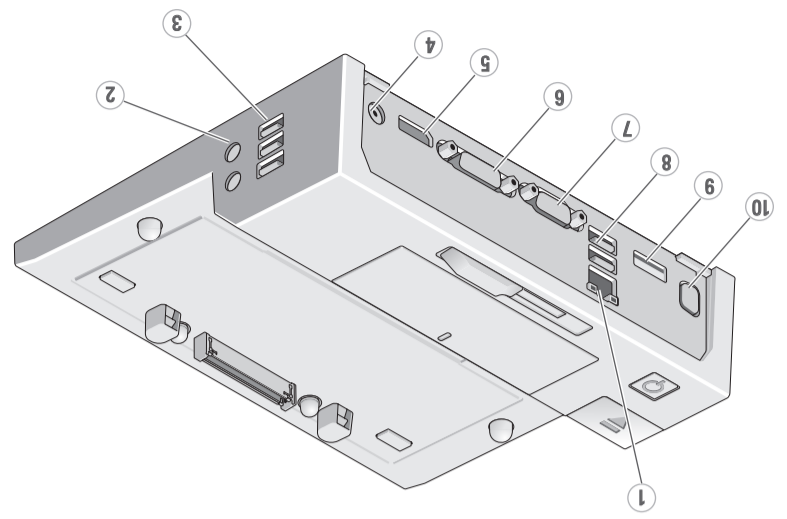


Postavite prijenosno računalo i E-Port jedan uz drugi, a zatim pritisnite dok čvrsto ne sjedne na mjesto.
Přenosný počítač na E-Port vystředte a zatlačte směrem dolů, dokud nezacvakne na své místo.
Igazítsa a laptopot az E-Port középre, majd nyomja le, amíg helyrekattan.
Wyrównaj położenie komputera z urządzeniem E-Port, a następnie osadź komputer na właściwym miejscu.

Misc Information

Waste Electrical and Electronic Equipment (WEEE) Directive
In the European Union, this label indicates that this product should not be disposed of with household waste. It should be deposited at an appropriate facility to enable recovery and recycling. For information on how to recycle this product responsibly in your country, please visit: www.euro.dell.com/recycling.

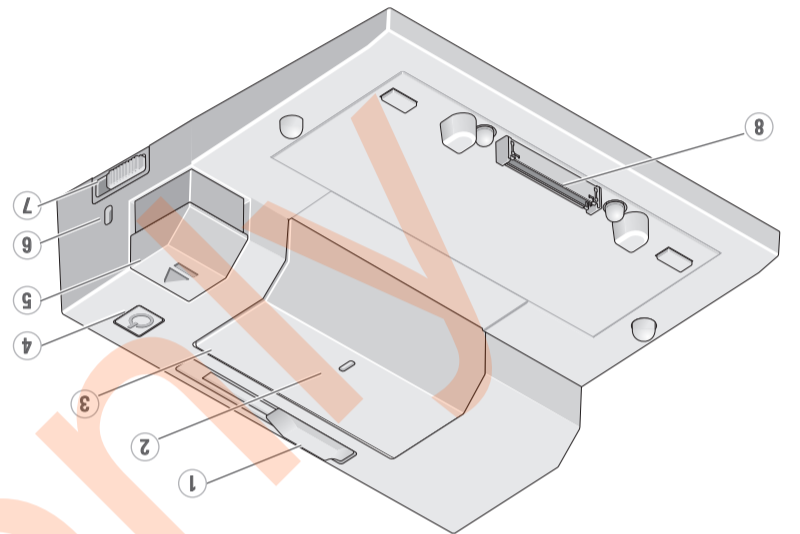




1. mřížový konektor
2. audio konektory (2)
3. USB konektory (3)
4. konektor adaptéru střídavého napájení
5. Zobrazení port DVI konektor
6. DVI konektor
7. konektor VGA
8. USB konektory (2)
9. eSATA konektor
10. konektor podstavce E-Monitor

1. síťový konektor
2. zářezka audio (2)
3. zářezka USB (3)
4. zářezka zásiláče proudu zmiňného
5. Zářezka Display Port
6. zářezka DVI
7. Zářezka VGA
8. zářezka USB (2)
9. zářezka eSATA
10. zářezka podstavky E-Monitor

1. zářezka síťového
2. zářezka audio (2)
3. zářezka USB (3)
4. zářezka zásiláče proudu zmiňného
5. Zářezka Display Port
6. zářezka DVI
7. Zářezka VGA
8. zářezka USB (2)
9. zářezka eSATA
10. zářezka podstavky E-Monitor



1. baterie bar adjuster
2. alignment mark
3. battery bar
4. power button
5. eject button
6. security cable slot
7. lock/unlock switch
8. docking connector

1. seřizovač lišty baterie
2. značka zarovnání
3. lišta baterie
4. hlavní spínač
5. tlačítko pro vysunutí
6. konektor bezpečnostního kabelu
7. spínač uzamčeno/odemčeno
8. dokovací konektor

1. regulátor uložení baterie
2. značnick wyrównania
3. baterie
4. przycisk zasłania
5. przycisk wysuwu
6. szczelina linki zabezpieczającej
7. przycisk
8. złącze dokowania

About Your Dell™ E-Port | O jednotce Dell™ E-Port | A Dell™ E-Port | Informacje dotyczące urządzenia Dell™ E-Port

Dell™ E-Port Quick Setup Guide

Brzi príručník za postavlanje
Stručný návod k obsluze
gyors üzembe helyezési útmutató
Podręcznik szybkiej instalacji

Information in this document is subject to change without notice.

© 2008 Dell Inc. All rights reserved.

Reproduction of these materials in any manner whatsoever without the written permission of Dell Inc. is strictly forbidden.

Dell, and the DELL logo, are trademarks of Dell Inc. Dell disclaims proprietary interest in the marks and names of others.

November 2008

Informacije u ovom dokumentu mogu se promijeniti bez prethodne najave.

© 2008 Dell Inc. Sva prava pridržana.

Bilo kakvo objavljivanje ovih materijala bez pisanog odobrenja tvrtke Dell Inc. strogo je zabranjeno.

Dell i DELL logotip zaštićeni su znakovi tvrtke Dell Inc. Dell se odriče vlasničkih interesa nad oznakama i nazivima drugih tvrtki.

Studení 2008.

Informace uvedené v tomto dokumentu lze měnit bez předchozího upozornění.

© 2008 Dell Inc. Všechna práva vyhrazena.

Jakákoliv reprodukce těchto materiálů bez písemného povolení společnosti Dell Inc. je přísně zakázána.

Dell a logo DELL jsou ochranné známky společnosti Dell Inc. Společnost Dell se zřeká jakéhokoliv vlastnického práva na jiné značky a názvy.

Listopad 2008

Fenntartó a jogot a jelen dokumentumban leírtak értesítés nélkül módosíthatja.

© 2008 Dell Inc. Minden jog fenntartva.

Ezen anyagok bármilyen jellegű reprodukálása a Dell Inc. írásos beleegyezése nélkül szigorúan tilos.

A Dell és a DELL logó a Dell Inc. védjegye. A Dell nem ismeri el mások név- vagy védjegyédekeltségéit.

2008. november

Informacje zawarte w niniejszym dokumencie mogą ulec zmianie bez powiadomienia.

© 2008 Dell Inc. Wszelkie prawa zastrzeżone.

Powielanie niniejszych materiałów w jakikolwiek sposób bez pisemnej zgody firmy Dell Inc. jest surowo zabronione.

Dell i logo DELL są znakami handlowymi firmy Dell Inc. Firma Dell nie rości sobie prawa własności do znaków towarowych i nazw innych firm.

Listopad 2008

Printed in Ireland.

www.dell.com | support.dell.com

